

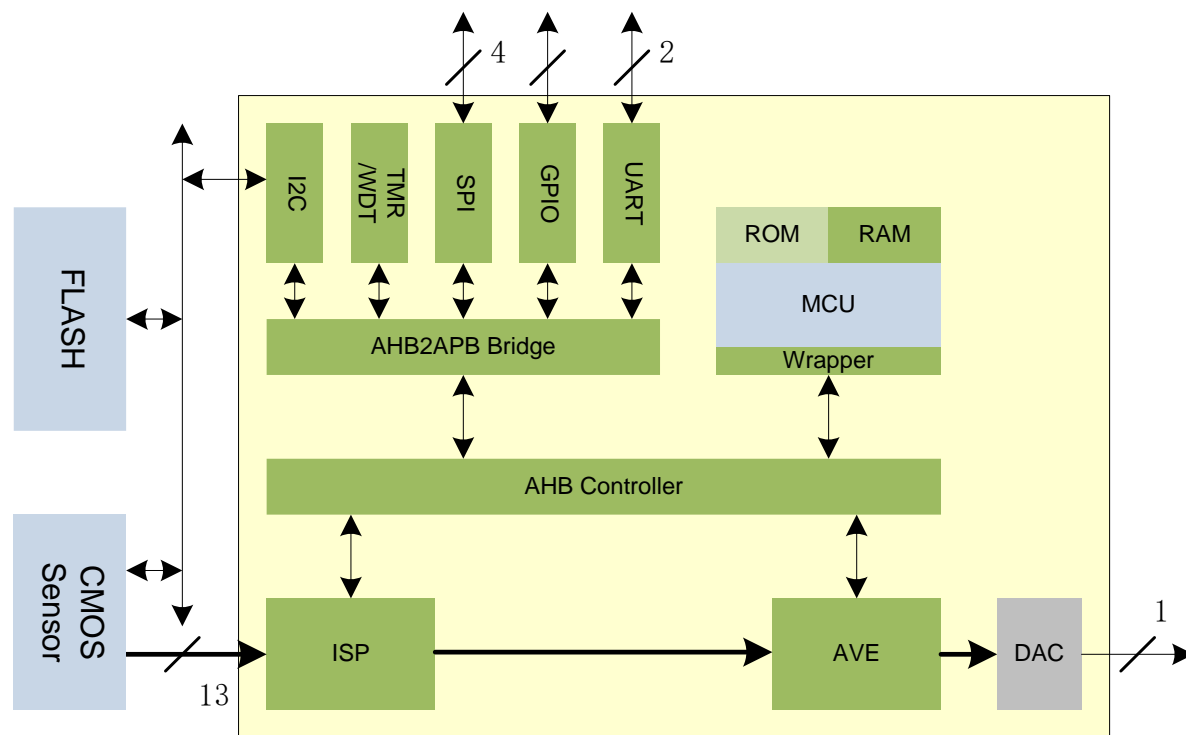
## FH8532E:低功耗、高性能720P同轴高清摄像机ISP芯片

FH8532E是一款针对CIS（CMOS Image Sensor）的低功耗专业安防摄像机图像处理芯片，内嵌HDcctv发送器。FH8532E支持1M/1.3M的CMOS传感器，输入接口支持10bit Bayer格式。FH8532E支持标准的CVBS/960H/1280H复合视频输出，也支持720P25/30/50/60格式的HDcctv模拟高清输出。FH8532E内嵌有强大的2D去噪处理引擎，支持OSD功能，支持远程同轴视控，并有增强引擎提高模拟高清信号的长距离传输质量。FH8532E内部有丰富的RAM空间，便于实现多样的客制化功能，可适应于高清模拟相机的各种应用需求。

### 规格:

FH8532E			
CIS 输入	支持1.3M ( 1280*960 ) /1.0M ( 1280*720 ) CMOS 传感器	视频输出	标准复合视频: CVBS ( 1280H )
	RGB, 数据位宽10bit; 时钟频率最高108MHz 时钟正、负沿采样可配置, 帧有效、行有效信号极性可配置		HDcctv : 720P60/50/30/25
ISP 功能	固定模式噪声消除	分辨率	CVBS: 800TVL以上
	高性能的CFA插值		HDcctv : 1000TVL以上
	自适应的2D去噪, 高性能Y/C去噪	外部接口	I2C
	自动曝光/自动白平衡 支持暗角补偿 坏点自动检测和消除		SPI
		UART	
		GPIO	
		SADC	
		PWM	
		其他	温度范围: -20°C ~ 70°C
			典型功耗: 220mW ( 720P30)
OSD 功能	支持客户自定义OSD		电压: 模拟3.3V; IO(3.3V or 1.8V); 数字(1.2V)
			封装: QFN56 (7*7)

### Diagram:



### Typical Reference Design:

