

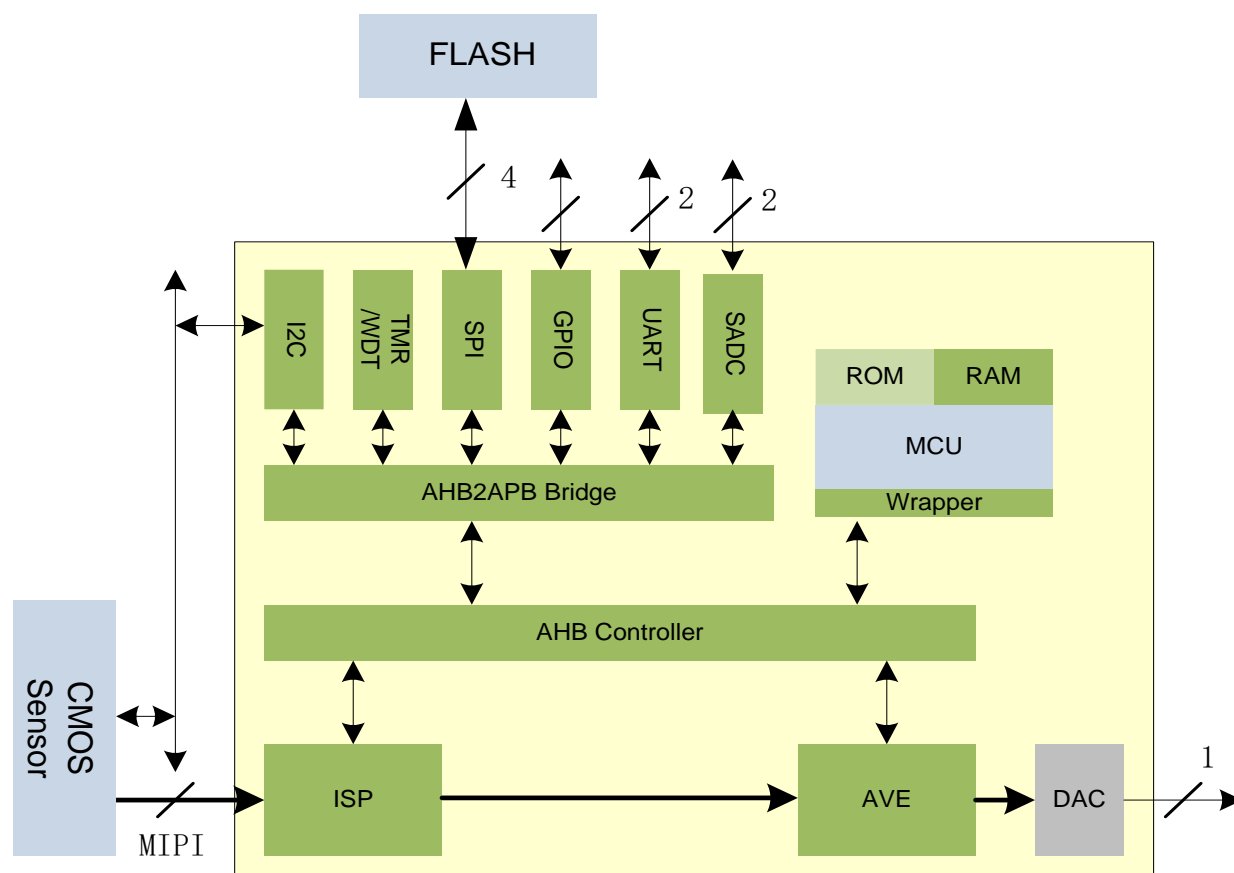
## FH8538M: 高性能4M/5M同轴高清摄像机ISP芯片

FH8538M是一款针对4M/5M CIS（CMOS Image Sensor）的高性能专业安防摄像机图像处理芯片。FH8538M支持4通道MIPI接口,支持标准的CVBS/960H/1280H复合视频输出,也支持2M/4M/5M格式的HD Analog模拟高清输出。FH8538M具有分辨率高和坏点消除能力强等特点,并内部集成有电平比较器,支持同轴视控信号解析。

### 规格:

FH8538M			
CIS 输入	支持5M/4M CMOS 传感器	视频输出	标准复合视频 : CVBS ( 1280H )
	RGB bayer , 4lane MIPI		HD Analog : 5M / 4M / 2M
ISP 功能	高性能的CFA插值	分辨率	CVBS : 800TVL以上
	自适应2D去噪		HD Analog : 1800TVL以上 ( 4M )
	自适应Y/C去噪	外部接口	I2C
	自动曝光/自动白平衡		SPI
	暗角补偿		UART
坏点自动检测和消除	其他	GPIO	
		SADC	
OSD 功能	支持客户自定义OSD和图片OSD		PWM
			温度范围 : -20°C ~ 70°C
			典型功耗: <500mW
			电压: 1.2V/1.8V/3.3V
			封装 : QFN56(7*7)

### 框图:



### 典型参考设计:

